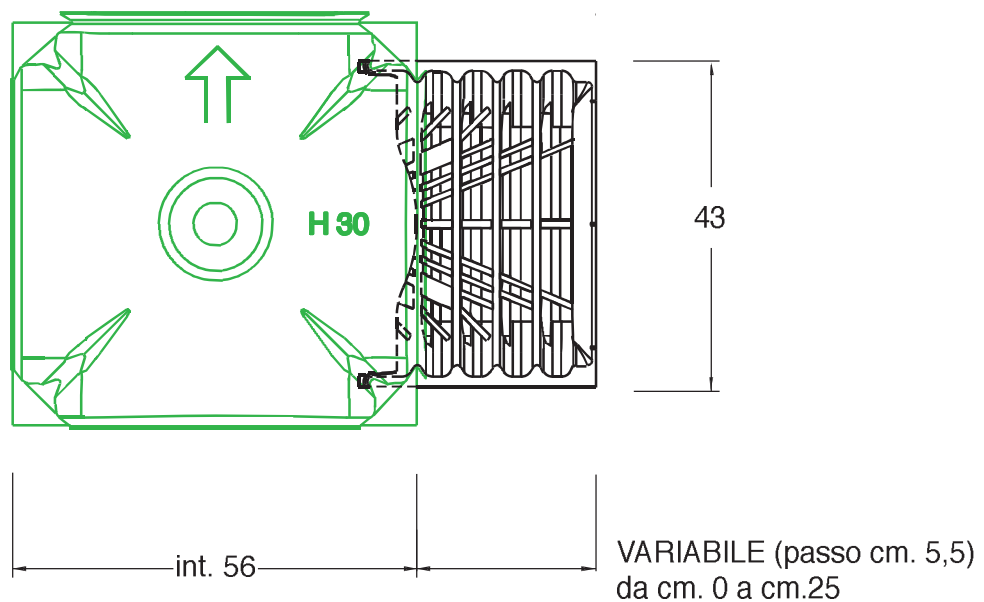
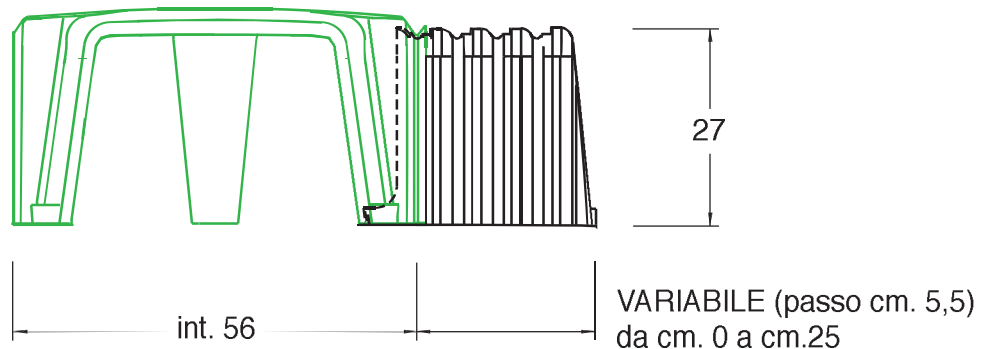




SCHEMA TECNICA BETON STOP 30

ELEMENTO IN POLIPROPILENE RIGENERATO ATTO ALLA CHIUSURA DELLE APERTURE LATERALI DI CUPOLEX DURANTE IL GETTO CONTEMPORANEO DI FONDAZIONI E SOLETTA . GRAZIE ALLA SUA PARTICOLARE FORMA CONSENTE DI COMPENSARE LE MISURE DIVERSE DA QUELLE OTTENIBILI CON CUPOLEX MODULO 56: CUPOLEX NON DEVE ESSERE PIU' TAGLIATO E SI HA UN PERFETTO ADATTAMENTO ALLE MISURE DI PROGETTO.



MODALITA' DI POSA :

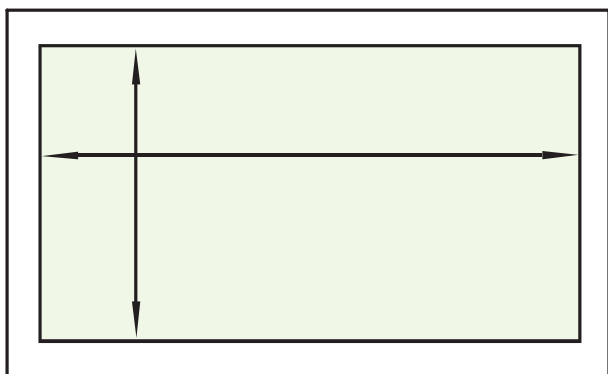
M71aREV.1del 20/01/2005

BETON STOP CONSENTE IL GETTO IN CONTEMPORANEA DI FONDAZIONI E SOLETTA. SOLITAMENTE USANDO I CUPOLEX INTERI RIMANGONO DELLE FASCE PERIMETRALI DA COPRIRE. BETON STOP, ESSENDO REGOLABILE, PERMETTE DI COPRIRE TUTTA LA SUPERFICIE.

POSIZIONARE I CUPOLEX INTERI SU TUTTA LA SUPERFICIE, CENTRANDO L'AREA DA COPRIRE (VEDI AREA TRATTEGGIATA NEL DISEGNO).

INSERIRE BETON STOP SU CUPOLEX NELLA SCANALATURA CORRISPONDENTE ALLA PROFONDITA' RICHIESTA.


INCHIODARE LA BASE DI BETON STOP SOPRATTUTTO SE UTILIZZATO NELL'ULTIMA SCANALATURA.



IMBALLAGGIO : Su pallet in legno a perdere con cellophane

Misure pallet	Numero elementi	Peso elemento (kg)	Peso Pallet (kg)
80 x 120 x h 210	420	0,750	320

PRESCRIZIONI ALL'USO :

- MANEGGIARE CON CURA USANDO GUANTI DI PROTEZIONE . EVITARE GLI URTI.
- AVERE PARTICOLARI AVVERTENZE NEL CASO DI UTILIZZO CON TEMPERATURE INFERIORI A 0° C O SUPERIORI A 35° C
- NEL CASO DI SMALTIMENTO BETON STOP E' TOTALMENTE RICICLABILE. 

PONTAROLO® Via Clauzetto n°20 Z.I.P.R. San Vito al Tagliamento 33078 (PN)
ENGINEERING Tel. 0434 857010 Fax 0434 857014 e-mail: info@pontarolo.com <http://www.pontarolo.com>

La Pontarolo Engineering non si assume responsabilità per eventuali errori o inesattezze nel contenuto di questo documento e si riserva di apportare in qualsiasi momento e senza preavviso eventuali modifiche