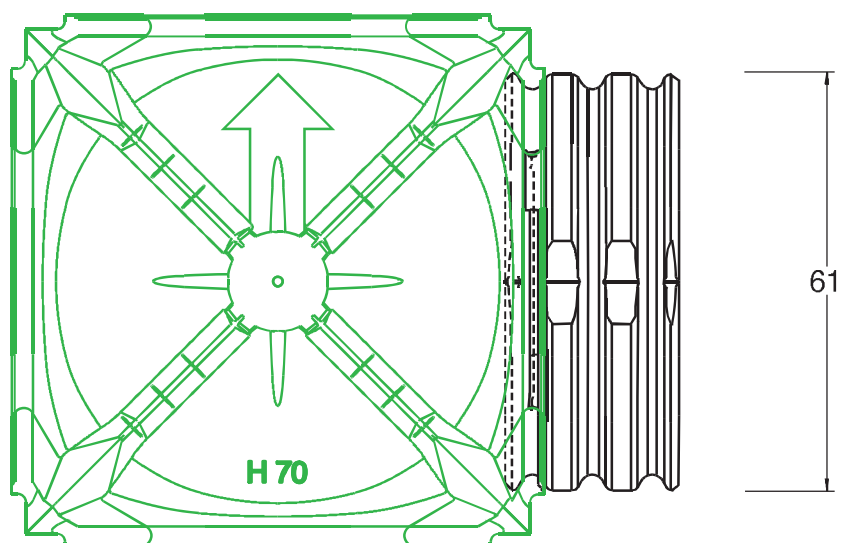
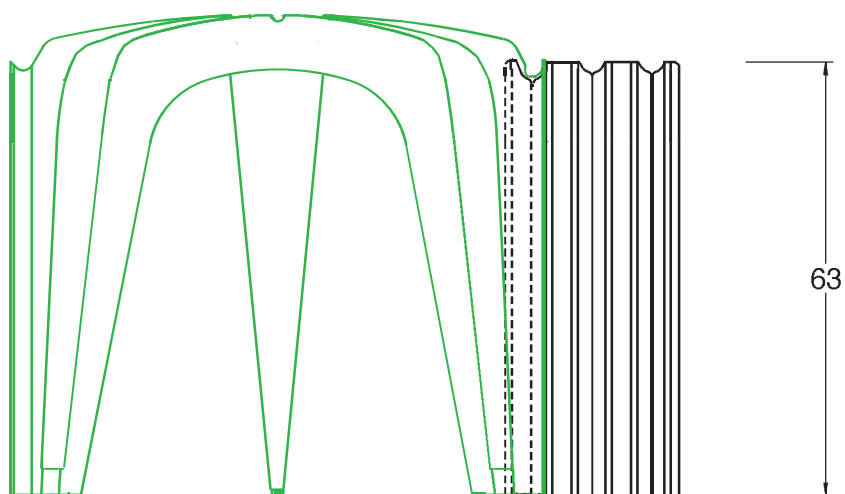




SCHEDA TECNICA BETON STOP 70

ELEMENTO IN POLISTIROLO ESPANSO ATTO ALLA CHIUSURA DELLE APERTURE LATERALI DI CUPOLEX H70 DURANTE IL GETTO CONTEMPORANEO DI FONDAZIONI E SOLETTA. GRAZIE ALLA SUA PARTICOLARE FORMA CONSENTE DI COMPENSARE LE MISURE DIVERSE DA QUELLE OTTENIBILI CON CUPOLEX MODULO 74 cm: CUPOLEX NON DEVE ESSERE PIU' TAGLIATO E SI HA UN PERFETTO ADATTAMENTO ALLE MISURE DI PROGETTO.



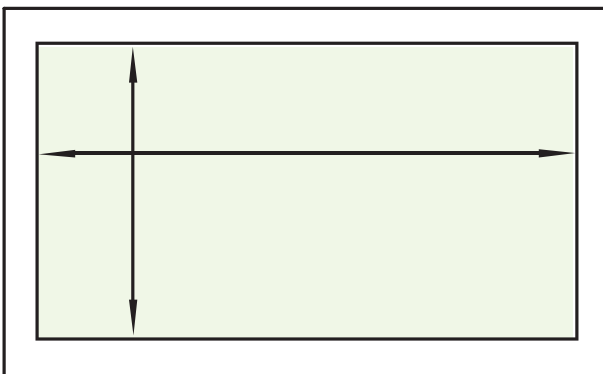
VARIABILE:
da cm. 2,2 a cm. 20

MODALITA' DI POSA :

BETON STOP CONSENTE IL GETTO IN CONTEMPORANEA DI FONDAZIONI E SOLETTA. SOLITAMENTE USANDO I CUPOLEX INTERI RIMANGONO DELLE FASCE PERIMETRALI DA COPRIRE. BETON STOP, ESSENDO REGOLABILE, PERMETTE DI COPRIRE TUTTA LA SUPERFICIE.

POSIZIONARE I CUPOLEX INTERI SU TUTTA LA SUPERFICIE, CENTRANDO L'AREA DA COPRIRE (VEDI AREA TRATTEGGIATA NEL DISEGNO).


INSERIRE BETON STOP SU CUPOLEX NELLA SCANALATURA CORRISPONDENTE ALLA PROFONDITA' RICHIESTA, AVENDO CURA DI COPRIRE I PIEDI DELLA CUPOLA E LA BASE SPORGENTE DEL BETONSTOP CON QUALCHE CM DI CALCESTRUZZO O MALTA
INCHIODARE LA BASE DI BETON STOP SOPRATTUTTO SE UTILIZZATO NELL'ULTIMA SCANALATURA.



IMBALLAGGIO : Su pallet in legno a perdere con cellophane

Misure pallet	Numero elementi	Peso elemento (kg)	Peso Pallet (kg)
120 x 120 x h 240	36	1,200	44

PRESCRIZIONI ALL'USO :

- MANEGGIARE CON CURA USANDO GUANTI DI PROTEZIONE . EVITARE GLI URTI.
- AVERE PARTICOLARI AVVERTENZE NEL CASO DI UTILIZZO CON TEMPERATURE INFERIORI A 0° C O SUPERIORI A 35° C
- NEL CASO DI SMALTIMENTO BETON STOP E' TOTALMENTE RICICLABILE. 

PONTAROLO® Via Clauzetto n°20 Z.I.P.R. San Vito al Tagliamento 33078 (PN)
ENGINEERING Tel. 0434 857010 Fax 0434 857014 e-mail: info@pontarolo.com http://www.pontarolo.com

La Pontarolo Engineering non si assume responsabilità per eventuali errori o inesattezze nel contenuto di questo documento e si riserva di apportare in qualsiasi momento e senza preavviso eventuali modifiche